

アダムウォール（補強土壁）工法

設計・施工マニュアル

正誤表

誤					正																																						
<b>P5 上から 2 行目</b> 盛土材のこぼれ出しを防ぐために、内壁の壁面を構成する鋼製枠の内側に設置するジオテキスタイルである。					盛土材料のこぼれ出しを防ぐために、内壁の壁面を構成する鋼製枠の内側に設置するジオテキスタイルである。																																						
<b>P6 下から 3~4 行目</b> 写真-1.4.1 に示すように、壁面近傍まで盛土材料を十分に締固めることができることを特長としている。					写真-1.4.1 に示すように、壁面近傍まで盛土材料を十分に締固めることができる。																																						
<b>P39 下から 10 行目</b> 「技術資料-2 アダムウォールの塩害対策」					「技術資料-1 アダムウォールの耐震性」																																						
<b>P39 下から 5 行目</b> アデムの敷設配置や長さについて、安定に必要なデータを入手した。					アデムの敷設配置や長さについて、安定性の検討に必要なデータを入手した。																																						
<b>p64 表-4.3.2 中変更</b> <table border="1" style="width: 100%; text-align: center;"> <tr><td>品番</td></tr> <tr><td>幅 (m)</td></tr> <tr><td>長さ (m)</td></tr> <tr><td>目合い (mm)</td></tr> <tr><td>製品基準強度 (kN/m)</td></tr> </table>					品番	幅 (m)	長さ (m)	目合い (mm)	製品基準強度 (kN/m)	<table border="1" style="width: 100%; text-align: center;"> <tr><td>品番</td></tr> <tr><td>幅 (m)</td></tr> <tr><td>長さ (m)</td></tr> <tr><td>目合い (mm)</td></tr> <tr><td>製品基準強度* (kN/m)</td></tr> </table>					品番	幅 (m)	長さ (m)	目合い (mm)	製品基準強度* (kN/m)																								
品番																																											
幅 (m)																																											
長さ (m)																																											
目合い (mm)																																											
製品基準強度 (kN/m)																																											
品番																																											
幅 (m)																																											
長さ (m)																																											
目合い (mm)																																											
製品基準強度* (kN/m)																																											
<b>p67 表-4.3.5 中変更</b> <table border="1" style="width: 100%; text-align: center;"> <thead> <tr> <th colspan="2">パネルタイプ</th> <th>高さ (mm)</th> <th>幅 (mm)</th> <th>厚さ (mm)</th> <th>参考重量 (kg)</th> </tr> </thead> <tbody> <tr> <td rowspan="2">角度調整</td> <td>CR</td> <td>900</td> <td>530</td> <td>310</td> <td>305</td> </tr> <tr> <td>CH</td> <td>450</td> <td>530</td> <td>310</td> <td>153</td> </tr> </tbody> </table>					パネルタイプ		高さ (mm)	幅 (mm)	厚さ (mm)	参考重量 (kg)	角度調整	CR	900	530	310	305	CH	450	530	310	153	<table border="1" style="width: 100%; text-align: center;"> <thead> <tr> <th colspan="2">パネルタイプ</th> <th>高さ (mm)</th> <th>幅 (mm)</th> <th>控え長 (mm)</th> <th>参考重量 (kg)</th> </tr> </thead> <tbody> <tr> <td rowspan="2">角度調整</td> <td>CR</td> <td>900</td> <td>530</td> <td>315</td> <td>305</td> </tr> <tr> <td>CH</td> <td>450</td> <td>530</td> <td>315</td> <td>153</td> </tr> </tbody> </table>					パネルタイプ		高さ (mm)	幅 (mm)	控え長 (mm)	参考重量 (kg)	角度調整	CR	900	530	315	305	CH	450	530	315	153
パネルタイプ		高さ (mm)	幅 (mm)	厚さ (mm)	参考重量 (kg)																																						
角度調整	CR	900	530	310	305																																						
	CH	450	530	310	153																																						
パネルタイプ		高さ (mm)	幅 (mm)	控え長 (mm)	参考重量 (kg)																																						
角度調整	CR	900	530	315	305																																						
	CH	450	530	315	153																																						

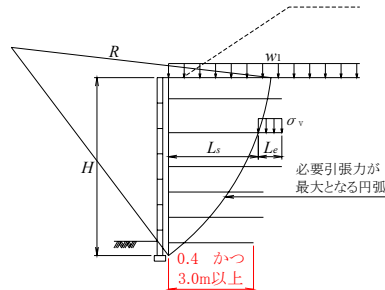
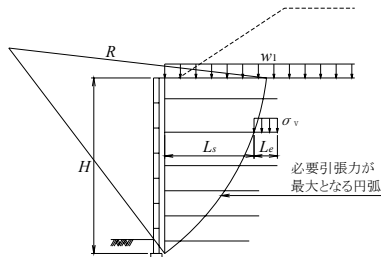
誤	正
<p><b>P70 下から 3~2 行目 修正</b></p> <p>鋼製枠には、溶接金網 <del>WFP (JIS-G-3551)</del> を曲げ加工したもの <del>を</del>、鋼製枠の開きや転倒などを防止する背筋には、鉄線 <del>SWM-B (JIS-G-3532)</del> を曲げ加工したものを使用する。</p>	<p>鋼製枠には、溶接金網を曲げ加工したものや、鋼製枠の開きや転倒などを防止する背筋には、鉄線を曲げ加工したものを使用する。</p>
<p><b>P105 式 (5.3.7) 修正</b></p> $\sum (R \cdot W \cdot \sin \alpha + k_h \cdot W \cdot y) = R \cdot \sum (W \cdot \cos \alpha - k_h \cdot W \cdot \sin \alpha) \cdot \tan \phi + R \cdot \sum T_E \cdot (\cos \theta + \sin \theta \cdot \tan \phi)$	$\therefore \sum (R \cdot W \cdot \sin \alpha + k_h \cdot W \cdot y) = R \cdot \sum (W \cdot \cos \alpha - k_h \cdot W \cdot \sin \alpha) \cdot \tan \phi + R \cdot \sum T_E \cdot (\cos \theta + \sin \theta \cdot \tan \phi)$
<p><b>P105 下から 2~1 行目</b></p> <p>地震力に起因する <b>単位層厚当り</b> のアデムの必要引張力 <math>\Delta t</math> の算定方法を示す。</p>	<p>地震力に起因する <b>単位深さ当り</b> のアデムの必要引張力 <math>\Delta t</math> の算定方法を示す。</p>
<p><b>P106 上から 3 行目</b></p> <p>補強土壁天端からの深さ <math>z</math> における <b>単位層厚深さ当たり</b> のアデムの引張力 <math>t</math> は、図-5.3.4 より、式 (5.3.8) で表される。</p>	<p>補強土壁天端からの深さ <math>z</math> における <b>単位深さ当り</b> のアデムの引張力 <math>t</math> は、図-5.3.4 より、式 (5.3.8) で表される。</p>
<p><b>P106 上から 9 行目</b></p> <p><math>\Delta t</math> : 地震力に起因する <b>単位層厚当たり</b> のアデムの必要引張力 (kN/m<sup>2</sup>)</p>	<p><math>\Delta t</math> : 地震力に起因する <b>単位深さ当り</b> のアデムの必要引張力 (kN/m<sup>2</sup>)</p>
<p><b>P111 式 (5.3.18) 追加・修正</b></p> <p>常 時 : <math>w_1 = \gamma \cdot H_1 = \frac{\gamma}{n_1} (L_{s \max} - B_b)</math> …式 (5.3.18)</p> <p>地震時 : <math>w_{1E} = \gamma_{\text{E}} \cdot H_{1E} = \frac{\gamma}{n_1} (L_{sE \max} - B_b)</math></p>	<p>常 時 : <math>w_1 = \gamma \cdot H_1 = \frac{\gamma}{n_1} (L_{s \max} - B_b)</math> …式 (5.3.18)</p> <p>地震時 : <math>w_{1E} = \gamma \cdot H_{1E} = \frac{\gamma}{n_1} (L_{sE \max} - B_b)</math> …式 (5.3.19)</p>

誤	正
<p><b>P111 式 (5.3.18), 式 (5.3.19) 説明文追記</b></p> <p><math>H_1, H_{1E}</math> : 常時及び地震時の着目点における嵩上げ盛土高さ (m) (ただし, <math>H_1, H_{1E} \leq H_2</math>とする)</p>	<p><math>H_1, H_{1E}</math> : 常時及び地震時の着目点における嵩上げ盛土高さ (m) (ただし, <math>H_1, H_{1E} \leq H_2</math>とする)</p> <p><math>H_2</math> : 嵩上げ盛土の高さ (m)</p>
<p><b>P113 下から 2 行目</b></p> <p>その分布域が着目点と内壁のつま先とを直線で結んだ領域内に侵入する範囲に位置するアダムに対してのみ考慮すればよい。</p>	<p>その分布域が着目点と仮想的な擁壁のつま先とを直線で結んだ領域内に侵入する範囲に位置するアダムに対してのみ考慮すればよい。</p>
<p><b>P115 式 (5.3.22) 変更</b></p> $p = \frac{2 \cdot \varepsilon \cdot W_s \cdot \sin(\omega_E - \phi_s + \theta_w)}{z' \cdot \cos(\omega_E - \phi_s - \alpha_0 - \delta_{sE}) \cdot \cos \theta_w}$	$p_E = \frac{2 \cdot \varepsilon \cdot W_s \cdot \sin(\omega_E - \phi_s + \theta_w)}{z' \cdot \cos(\omega_E - \phi_s - \alpha_0 - \delta_{sE}) \cdot \cos \theta_w}$
<p><b>P115 上から 16~17 行目</b></p> <p>(付属資料-1 アダムウォールの耐震性に関する動的遠心模型実験を参照)</p>	<p>(技術資料-1 アダムウォールの耐震性「1 アダムウォールの耐震性に関する動的遠心模型実験」を参照)</p>
<p><b>P116 式 (5.3.27), 式 (5.3.28) 変更</b></p> <p>常時 : <math>P_H = P \cdot \cos(\delta_s - \alpha_0)</math> …式 (5.3.27)</p> <p>地震時 : <math>P_{EH} = P_E \cdot \cos(\delta_{sE} - \alpha_0)</math> …式 (5.3.28)</p>	<p>常時 : <math>P_H = P \cdot \cos(\delta_s + \alpha_0)</math> …式 (5.3.27)</p> <p>地震時 : <math>P_{EH} = P_E \cdot \cos(\delta_{sE} + \alpha_0)</math> …式 (5.3.28)</p>

誤

正

P117 図-5.3.12 変更



P118 上から 6~7 行目

(付属資料-1 アダムウォールの耐震性に関する動的遠心模型実験を参照)

(技術資料-1 アダムウォールの耐震性「1 アダムウォールの耐震性に関する動的遠心模型実験」を参照)

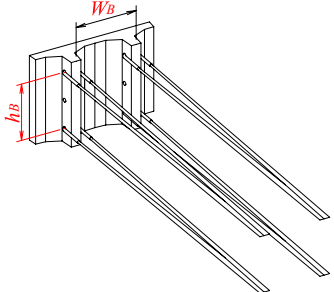
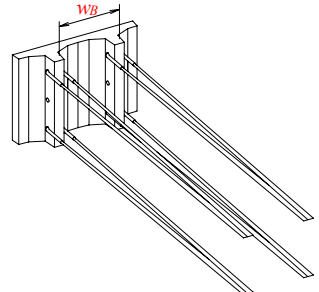
P120 式 (5.3.33), 式 (5.3.34) 変更

常時 :  $T_B = \{(p + p_k) \cdot \cos(\delta - \alpha_0) + p_w\} \cdot h_B \cdot w_B \cdots$ 式 (5.3.33)

常時 :  $T_B = \{(p + p_k) \cdot \cos(\delta + \alpha_0) + p_w\} \cdot h_B \cdot w_B \cdots$ 式 (5.3.33)

地震時 :  $T_{BE} = \{(p_E + p_{kE}) \cdot \cos(\delta_E - \alpha_0) + k_h \cdot W_B + p_w\} \cdot h_B \cdot w_B \cdots$ 式 (5.3.34)

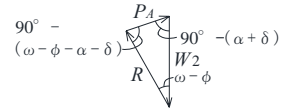
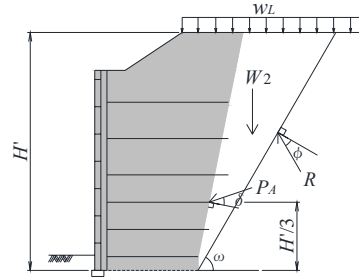
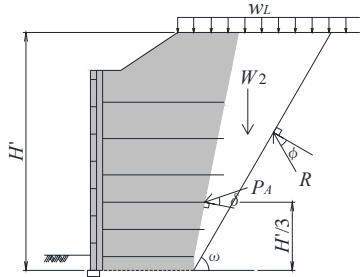
地震時 :  $T_{BE} = \{(p_E + p_{kE}) \cdot \cos(\delta_E + \alpha_0) + k_h \cdot W_B + p_w\} \cdot h_B \cdot w_B \cdots$ 式 (5.3.34)

誤	正
<p>P120 図-5.3.15 変更</p> 	
<p>P124 上から3行目</p> <p>砕石を取り出した<b>状態</b>で、短期的ではあるが内壁の安定性は内壁シートで確保する必要がある。</p>	<p>砕石を取り出した<b>状態では</b>、短期的ではあるが内壁の安定性は内壁シートで確保する必要がある。</p>
<p>P125 式 (5.3.45) 修正</p> $T_p = \frac{2 \cdot (\alpha_1 \cdot c + \alpha_2 \cdot \sigma_v \cdot \tan \phi) \cdot L_e}{F_s} \leq T$	$T_p = \frac{2 \cdot (\alpha_1 \cdot c + \alpha_2 \cdot \sigma_v \cdot \tan \phi) \cdot L_e}{F_s} \geq T$

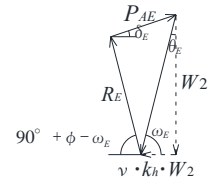
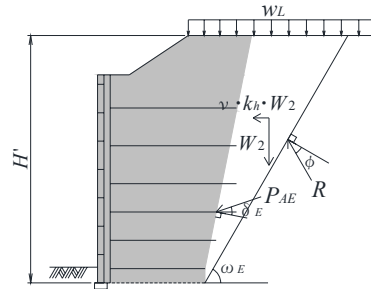
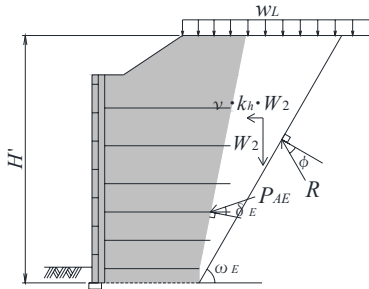
誤

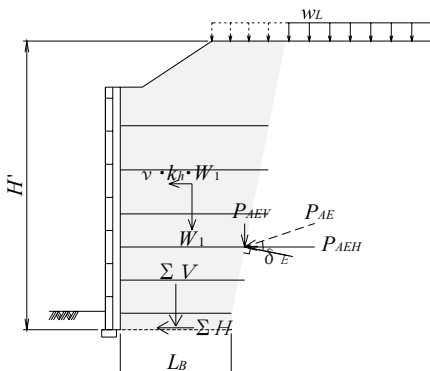
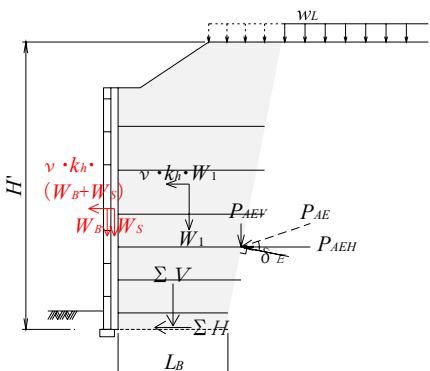
正

P128 図-5.3.20 連力図を追加



P129 図-5.3.22 連力図を追加



誤	正
<p>P130 図-5.3.23 (b) 地震時 変更</p> 	
<p>P131 上から 6 行目変更</p> $P_{AV} = P_A \cdot \sin(\delta - \alpha_0)$	$P_{AV} = P_A \cdot \sin(\delta + \alpha_0)$
<p>P131 上から 8 行目変更</p> $P_{AH} = P_A \cdot \cos(\delta - \alpha_0)$	$P_{AH} = P_A \cdot \cos(\delta + \alpha_0)$
<p>P131 上から 12~14 行目</p> <p>地震時の滑動に対する照査は、図-5.3.23 (b) に示すように、仮想的な擁壁の自重に起因する地震時慣性力と仮想背面に作用する地震時土圧を考慮して行う。</p>	<p>地震時の滑動に対する照査は、図-5.3.23 (b) に示すように、外壁と壁面排水層の砕石の自重に起因する地震時慣性力、仮想的な擁壁の自重に起因する地震時慣性力及び仮想背面に作用する地震時土圧の影響を考慮して行う。その際、外壁と壁面排水層の砕石の自重 (<math>W_B + W_S</math>) は、仮想擁壁の底面に作用するものとする。</p>

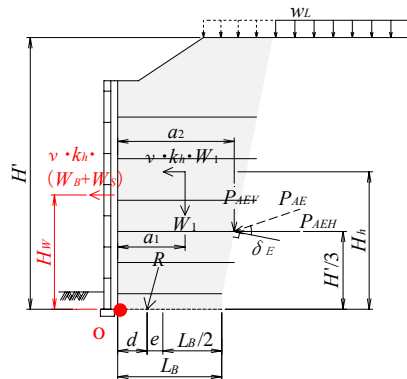
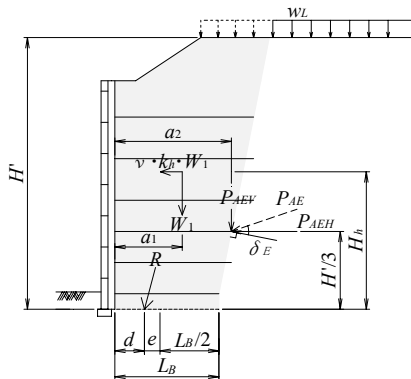


誤	正
<p>P131 式 (5.3.47) 変更</p> $F_s = \frac{c \cdot L_B + \mu \cdot \Sigma V}{\Sigma H} = \frac{c \cdot L_B + \mu \cdot (W_1 + P_{AEV})}{v \cdot k_h \cdot W_1 + P_{AEH}} \geq 1.2$ <p style="text-align: right;">…式 (5.3.47)</p>	$F_s = \frac{c \cdot L_B + \mu \cdot \Sigma V}{\Sigma H} = \frac{c \cdot L_B + \mu \cdot (W_B + W_S + W_1 + P_{AEV})}{v \cdot k_h \cdot (W_B + W_S + W_1) + P_{AEH}} \geq 1.2$ <p style="text-align: right;">…式 (5.3.47)</p>
<p>P131 式 (5.3.47) 説明文追記</p> <p>ここに、</p> <p>v : 地震時慣性力に関する補正係数 (=0.7)</p>	<p>ここに、</p> <p><math>W_B</math> : 外壁の自重 (kN/m)</p> <p><math>W_S</math> : 壁面排水層の自重 (kN/m)</p> <p>v : 地震時慣性力に関する補正係数 (=0.7)</p>
<p>P131 下から 9 行目</p> $P_{AEV} = P_{AE} \cdot \sin (\delta_E - \alpha_0)$	$P_{AEV} = P_{AE} \cdot \sin (\delta_E + \alpha_0)$
<p>P131 下から 7 行目</p> $P_{AEH} = P_{AE} \cdot \cos (\delta_E - \alpha_0)$	$P_{AEH} = P_{AE} \cdot \cos (\delta_E + \alpha_0)$
<p>P133 上から 2~3 行目変更と追記</p> <p>地震時の転倒に対する照査は、図-5.3.24 (b) に示すように、地震時慣性力と仮想背面に作用する地震時土圧を考慮して行う。</p>	<p>地震時の転倒に対する照査は、常時と同様に内壁のつままわりのモーメントで照査する。地震時の転倒モーメントは、図-5.3.24 (b) に示すように、外壁、壁面排水層の砕石及び仮想的な擁壁の自重に起因する地震時慣性力と、仮想背面に作用する地震時土圧を考慮して行う。この時、外壁と壁面排水層は基礎地盤に支持されているので、それらの自重や地盤反力による転倒及び抵抗モーメントは考慮しない。</p>

誤

正

P133 図-5.3.24 (b) 地震時 変更



P133 図-5.3.24 キャプション変更

図-5.3.24 転倒に対する照査 ~~(常時)~~

図-5.3.24 転倒に対する照査

P133 式 (5.3.51) 変更

$$d = \frac{\sum M_R - \sum M_0}{\sum V}$$

$$= \frac{W_1 \cdot a_1 + P_{AEV} \cdot a_2 - v \cdot k_h \cdot W_1 \cdot H_h - P_{AEH} \cdot H' / 3}{W_1 + P_{AEV}}$$

…式 (5.3.51)

$$d = \frac{\sum M_R - \sum M_0}{\sum V}$$

$$= \frac{W_1 \cdot a_1 + P_{AEV} \cdot a_2 - v \cdot k_h \cdot \{ (W_B + W_S) \cdot H_W + W_1 \cdot H_h \} - P_{AEH} \cdot H' / 3}{W_1 + P_{AEV}}$$

…式 (5.3.51)

誤

正

P133 式 (5.3.51) 説明文追記

ここに,

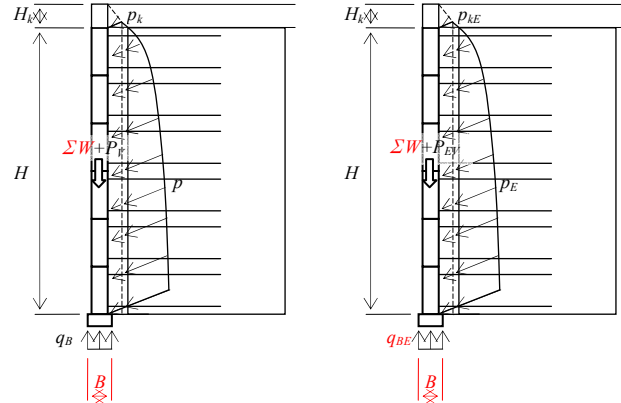
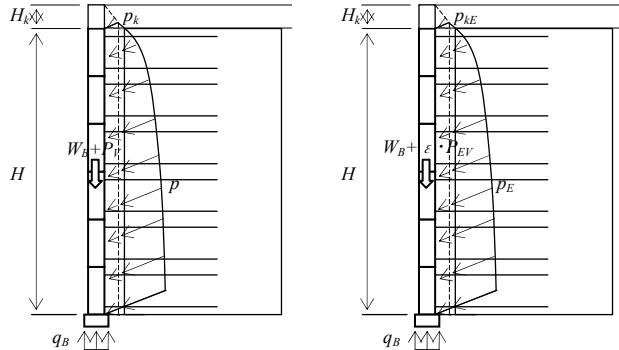
$H_h$ : 補強領域の慣性力の作用高さ (m)

ここに,

$H_w$ : 外壁と壁面排水層の慣性力の作用高さ (m)

$H_h$ : 補強領域の慣性力の作用高さ (m)

P137 図-5.3.26 (b) 地震時 変更



P137 式 (5.3.60) 変更

$$q_B = \frac{W_B + W_k + W_C + P_V}{B} \quad \dots \text{式 (5.3.60)}$$

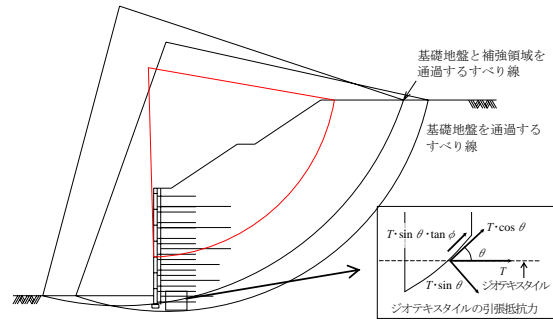
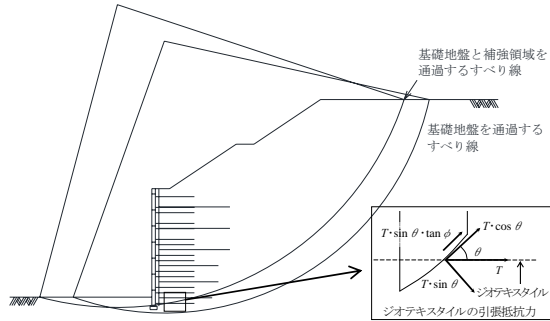
$$q_B = \frac{W_B + W_k + W_C + P_V}{B} \quad \dots \text{式 (5.3.60)}$$

誤	正
<p><b>P137 式 (5.3.60) 説明文変更と削除</b></p> <p><math>W_B</math> : 壁面材の単位面積当たりの重量 (kN/m<sup>2</sup>)</p> <p><math>H</math> : 補強土壁高 (m)</p>	<p><math>W_B</math> : 外壁の自重 (kN/m)</p>
<p><b>P137 下から 1 行目変更</b></p> $P_V = \sum \{(p + p_k) \cdot v\} \cdot \sin(\delta - \alpha_0)$	$P_V = \sum \{(p + p_k) \cdot v\} \cdot \sin(\delta + \alpha_0)$
<p><b>P138 式 (5.3.62) 変更</b></p> $q_{BE} = \frac{W_B + W_k + W_C + P_{EV}}{B} \quad \dots \text{式 (5.3.62)}$	$q_{BE} = \frac{W_B + W_k + W_C + P_{EV}}{B} \quad \dots \text{式 (5.3.62)}$
<p><b>P138 上から 13 行目変更</b></p> $P_{EV} = \sum \{(p_E + p_{kE}) \cdot v\} \cdot \sin(\delta_E - \alpha_0)$	$P_{EV} = \sum \{(p_E + p_{kE}) \cdot v\} \cdot \sin(\delta_E + \alpha_0)$
<p><b>P139 上から 2~4 行目</b></p> <p>内的安定性及び外的安定性の検討を満足するアダム及びグリッドベルトの設計配置が図-5.3.27 に示すような、アダムウォールと背面盛土及び基礎地盤を含めた想定される全てのすべりに対して安定であることを照査する。</p>	<p>内的安定性及び外的安定性の検討を満足するアダムウォールについて、図-5.3.27 に示すように、アダムウォールと背面盛土及び基礎地盤を含め、想定される全てのすべりに対して安定であることを照査する。その際、壁面排水層は碎石の自重とせん断抵抗力を、外壁は壁面材の自重のみを考慮する。</p>

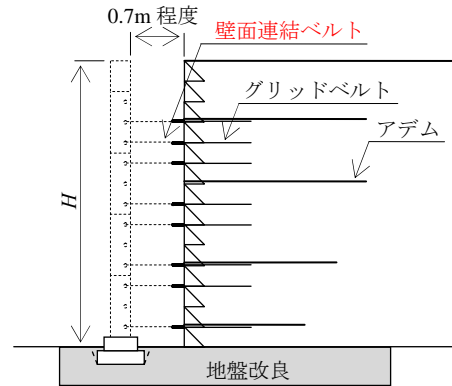
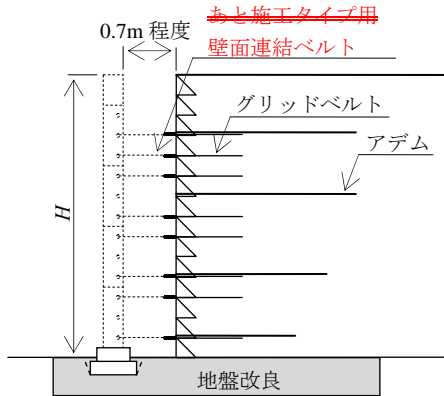
誤

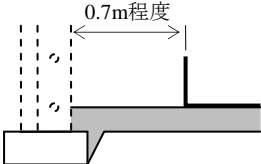
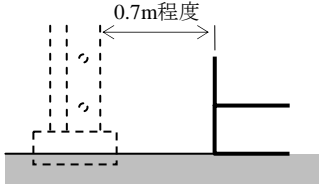
正

P139 図-5.3.27 変更



P145 図-5.3.29 変更



誤	正
<p><b>P145 下から2行目</b></p> <p>下段の<b>内壁</b>のつま先から <math>45^\circ + \phi/2</math> の主働崩壊線と上段のアダムウォールの位置関係によって適用範囲が異なり、下記のケースに分類される。</p>	<p>下段の<b>仮想的な擁壁</b>のつま先から <math>45^\circ + \phi/2</math> の主働崩壊線と上段のアダムウォールの位置関係によって適用範囲が異なり、下記のケースに分類される。</p>
<p><b>P154 下から2~1行目</b></p> <p>壁面排水層の下部には、縦断方向排水管（<math>\phi 150</math>, <math>360^\circ</math> 有孔管）を設置する。</p>	<p>壁面排水層の下部には、<b>必要に応じて</b>縦断方向排水管（<math>\phi 150</math>, <math>360^\circ</math> 有孔管）を設置する。</p>
<p><b>P169 上から1行目</b></p> <p>2) 構造物背面における盛土材の<b>流出防止対策</b></p>	<p>2) 構造物背面における盛土材の<b>流出防止策</b></p>
<p><b>P170 図-5.7.13 のキャプション変更</b></p> <p>図-5.7.13 構造物背面の盛土材料の<b>流出防止対策</b>の例</p>	<p>図-5.7.13 構造物背面の盛土材の<b>流出防止策</b>の例</p>
<p><b>P191 図-6.2.13 (b) 変更</b></p> 	

誤	正
<p><b>P193 下から 8 行目</b>            アダムウォールの盛土の品質を確保するには、事前に試験施工を行い</p>	<p>盛土の品質を確保するには、事前に試験施工を行い</p>
<p><b>P194 上から 6 行目</b>            また、アダムウォールの盛土の品質を確保するためには、</p>	<p>また、盛土の品質を確保するためには、</p>
<p><b>P217 上から 14 行目</b>            「7-3 保守・点検」により、アダムウォールの安定性が危険と判定された場合や</p>	<p>「7-3 点検・保守」により、アダムウォールの安定性が危険と判定された場合や</p>
<p><b>P257 上から 9 行目</b>            塩害対策用壁面材に使用する短繊維は、耐アルカリ性に優れた樹脂性の短繊維を使用する。</p>	<p>塩害対策用壁面材に使用する短繊維は、耐アルカリ性に優れた樹脂製のものを使用する。</p>